

### Especificaciones Eléctricas

Referencia	400528	400529	400530	400531
Rango de frecuencia (MHz)		380 - 430		
Acoplamiento (dB)	10	15	20	30
Pérdidas de inserción (dB)	≤ 0,8	≤ 0,5	≤ 0,5	≤ 0,3
Rizado de banda (dB)		± 1,0		
Aislamiento (dB)	≥ 28	≥ 33	≥ 38	≥ 38
VSWR/Pérdida de retorno (dB)		≤ 1,25 / - 19		
Potencia de operación (W)		200		
Impedancia nominal (Ω)		50		

### Especificaciones Ambientales

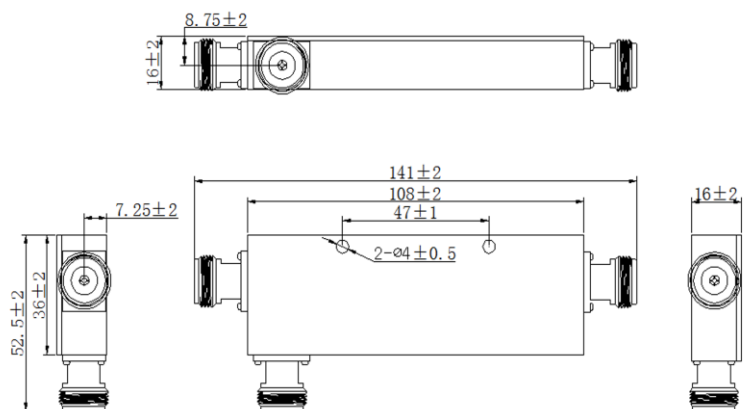
Grado de protección	IP 54
Temperatura de instalación (°C)	-25 to +75
Temperatura de almacenamiento (°C)	-40 to +85
Humedad relativa (%)	5 to 95

### Especificaciones Mecánicas

Tipo de conector	N hembra
Material	Cavidad: Aluminio / Conector: Cobre
Procesado	Cobertura de plata cavidad y conductor interno
Peso neto (Kg)	0,20
Dimensiones (mm)**	108x36x16

### Imagen

\*Imagen orientativa, puede variar a criterio del fabricante



\*\* No incluye soporte de montaje ni conectores.

MCC se reserva el derecho de realizar los cambios que considere necesarios en este documento.